

HİDROLİK KLEMP SİLİNDİR / SWIVEL & CLAMP HYDRAULIC CYLINDER

OS4 Tipi Klemp Silindirler / OS4 Lever Clamp Cylinders



OS4

ÖZELLİKLER / FEATURES

- Piston ileri çıktığında kaldırma prensibiyle iş parçası tutulur.
Based on the lever theory, OS4 product is designed to clamp objects while the piston is pushed up.
- Klemp kolu desteği herhangi bir boşluk yapmayacak şekilde dizayn edilmiştir.
The supporter of the clamp arm is well designed to prevent any shaking of the supporter.

TEKNİK GÜÇ / THEORETICAL FORCE

 $F = \frac{f \times L_1}{L_2}$ F: baskı kuvveti-clamp force (kgf) f: piston kuvveti-output (kgf) L ₁ : distance between pilot point and push point L ₂ : distance between pilot point and clamp point	boru bore (mm)	rod (mm)	Baskı alanı pressed area (cm ²)	Sıkma gücü			
				70 kgf/cm ² Basınç		140 kgf/cm ² Basınç	
				output (kgf)	clamp (kgf)	output (kgf)	clamp (kgf)
	32	20	8.0	560	370	1120	740
	40	22.4	12.6	880	540	1764	1090
	50	28	19.6	1373	870	2744	1750

SİPARİŞ FORMU / ORDER FORM

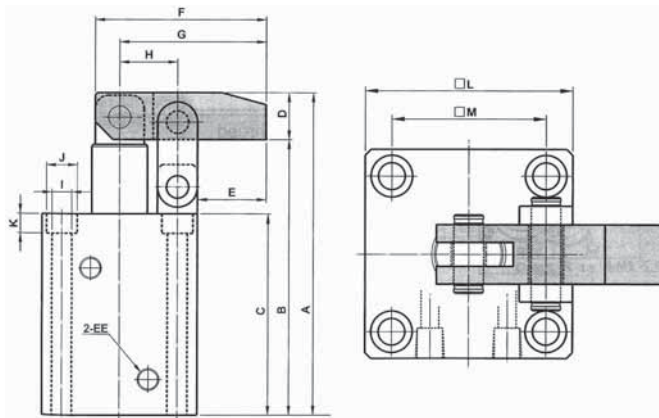
OS4 — 32 — M
① ②

OS4 tipi klemp silindir / OS4 : lever clamp cylinders	
① boru / bor (mm)	32 ` 40 ` 50
② giriş yuvası input port	(1) space: standard position (body side) (2) m: bottom side

ÖZELLİKLER / SPECIFICATIONS

boru / bore (mm)	32	40	50
etki / acting	çift etkili double acting		
dönüş yönü swivel direction	yukarı aşağı up & down		
sıkma mesafesi clamp stroke (mm)	25	30	35
akışkan / fluid	mineral yağ oil mineral		
max. çalışma basıncı max. working press. (kgf / cm ²)	70 , 140 bar		

DIŞ ÖLÇÜLER / EXTERNAL DIMENSIONS



not boru	A	B	C	D	E	F	G	H	I	J	K	L	M	EE
Ø 32	131	112	85	□19	24	65	55	22	7	11	6.5	62	47	1/4RC
Ø 40	144.2	122	90	□22.5	30	77	66	26	9	14	9	70	52	1/4RC
Ø 50	162.4	137	100	□25.4	36	90	77	30	9	14	9	80	58	1/4RC